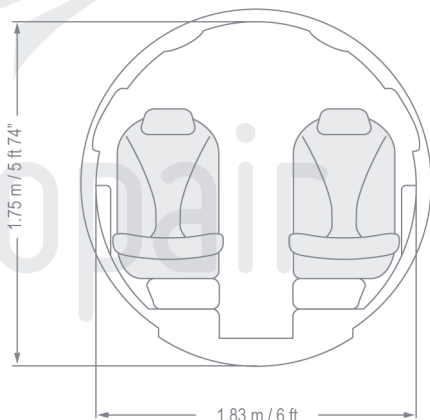
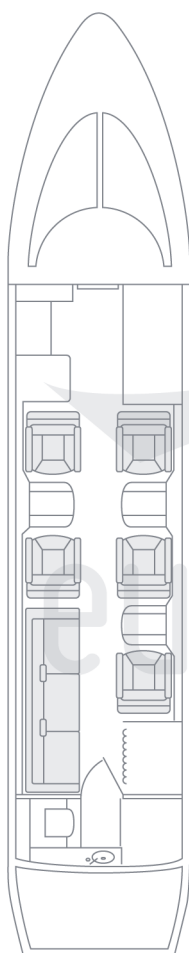


Hawker Beechcraft 750

Photos courtesy of Beechcraft Corporation



El Hawker 750 es un avión ejecutivo bimotor de mediano tamaño basado en los modelos Hawker 800. Ofrece más espacio para el equipaje y una cabina más espaciosa que su modelo anterior. En lugar del depósito ventral dispone de un compartimento de equipaje ampliado, reduciendo ligeramente su alcance.

The Hawker 750 is a spacious mid-size twin-engine business jet based on the popular Hawker 800 series. It has more baggage space and a larger cabin than its predecessor, with an additional external baggage hold replacing the extra fuel tank, slightly reducing range.

Datos proporcionados por el fabricante.
Los datos relativos al alcance son aproximados y pueden variar en función de condiciones meteorológicas, número de pasajeros, longitud de pista, entre otros.
Data provided by the manufacturer.
Performance data is approximate and may vary based on factors such as weather conditions, number of passengers and runway length, among others.

Midsized Jet



Alcance
Range
3796 km
2050 nm



Pasajeros
Passengers
8



Tripulación
Crew
2 + 1



Especificaciones cabina
Cabin specifications

Largo
Length **6.50 m / 21 ft 33"**
Ancho
Width **1.83 m / 6 ft**
Alto
Height **1.75 m / 5 ft 7 1/4"**
Lavabo
Lavatory **Completo / Full Lavatory**



Equipaje
Baggage
1.53 m³ / 54 ft³